

RIGHT

Elettropompe sommergibili per acque cariche in AISI 304

Elettropompa sommergibile per acque cariche in acciaio inox AISI 304. Corpo pompa, girante, coperchio motore, disco porta tenuta e cassa motore in AISI 304. Albero in AISI 303 (parte in contatto con il liquido). Presente la doppia tenuta meccanica con camera d'olio: superiore in Carbone/Ceramica/NBR (lato motore) ed inferiore in SiC/SiC/NBR (lato pompa)

Versioni Speciali

- Versione MA con galleggiante
- Versione con 10 m di cavo



Accessori

Adattatore per utilizzo del kit di discesa DW con pompe RIGHT



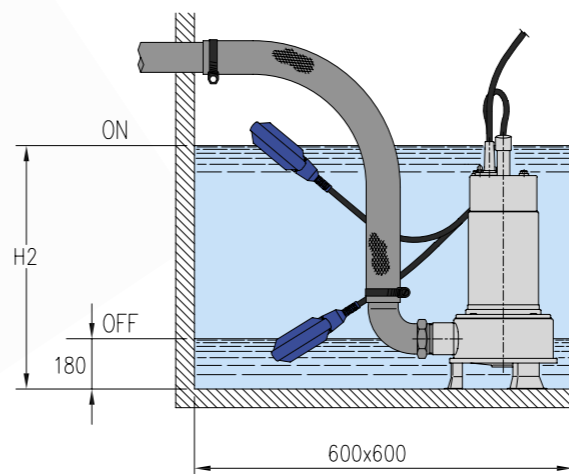
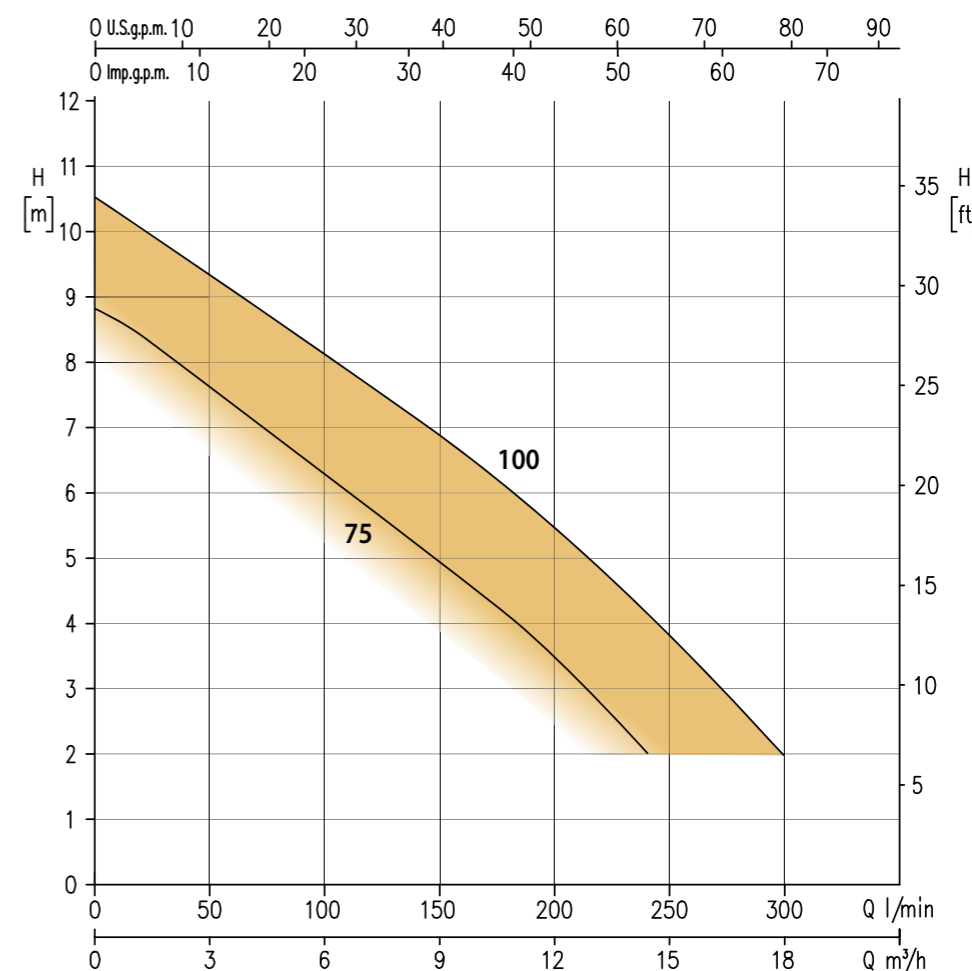
Possibilità di utilizzo in installazioni fisse e mobili



- Prevalenza da 2 a 9,5 m
- Portata da 2,4 a 18 m³/h
- Immersione massima 7 m
- Temperatura massima del liquido 50°C
- Passaggio massimo di solidi 35 mm
- Provviste di 5 m di cavo di alimentazione tipo H07 RN - F (a richiesta 10 m di cavo di alimentazione)

Curva di prestazione

50Hz



INSTALLAZIONE

Le elettropompe RIGHT sono disponibili anche con interruttore a galleggiante ampliando così la versatilità di impiego. La scelta dell'utilizzo dell'interruttore a galleggiante richiede il rispetto di spazi minimi di installazione per garantire il corretto funzionamento della pompa stessa.