

DW – DW VOX

Elettropompe sommergibili per acque cariche in AISI 304

Elettropompe sommergibili in acciaio inox AISI 304 per acque cariche. Hanno corpo pompa, girante, coperchio motore, disco porta tenuta e cassa motore in AISI 304, mentre l'albero in AISI 303. Doppia tenuta meccanica con camera ad olio interposta: superiore in Carbone/Ceramica/NBR (lato motore) inferiore in SiC/SiC/NBR (lato pompa).

Distanziale di ghisa G20 (solo per DW – DW VOX 300).
Disponibili versioni monofase con o senza galleggiante.

Versioni Speciali

- Versione girante monocale (DW)
- Versione girante di tipo Vortex (DW VOX)
- Versione flangiata (DWF/DW VOXF)

Accessori

- Kit dispositivo di discesa
- Gancio guida DW - DW VOX in ghisa
- Basamento fisso DW - DW VOX in ghisa
- A richiesta versione con tenuta speciale Carburo di Tungsteno/Carburo di Tungsteno + O-Ring FPM

- Prevalenza da 2,2 a 14 m per DW e da 1,6 a 15,7 m per DW VOX
- Portata da 6 a 54 m³/h per DW e da 6 a 48 m³/h per DW VOX
- Immersione massima 7 m
- Temperatura massima del liquido: 40°C
- Passaggio massimo di solidi: 50 mm

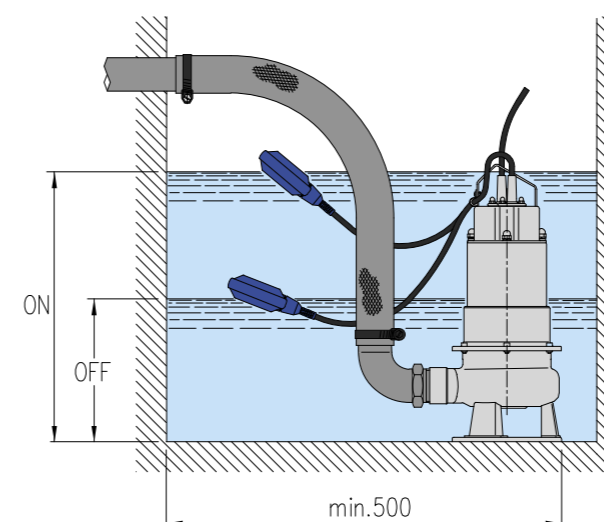
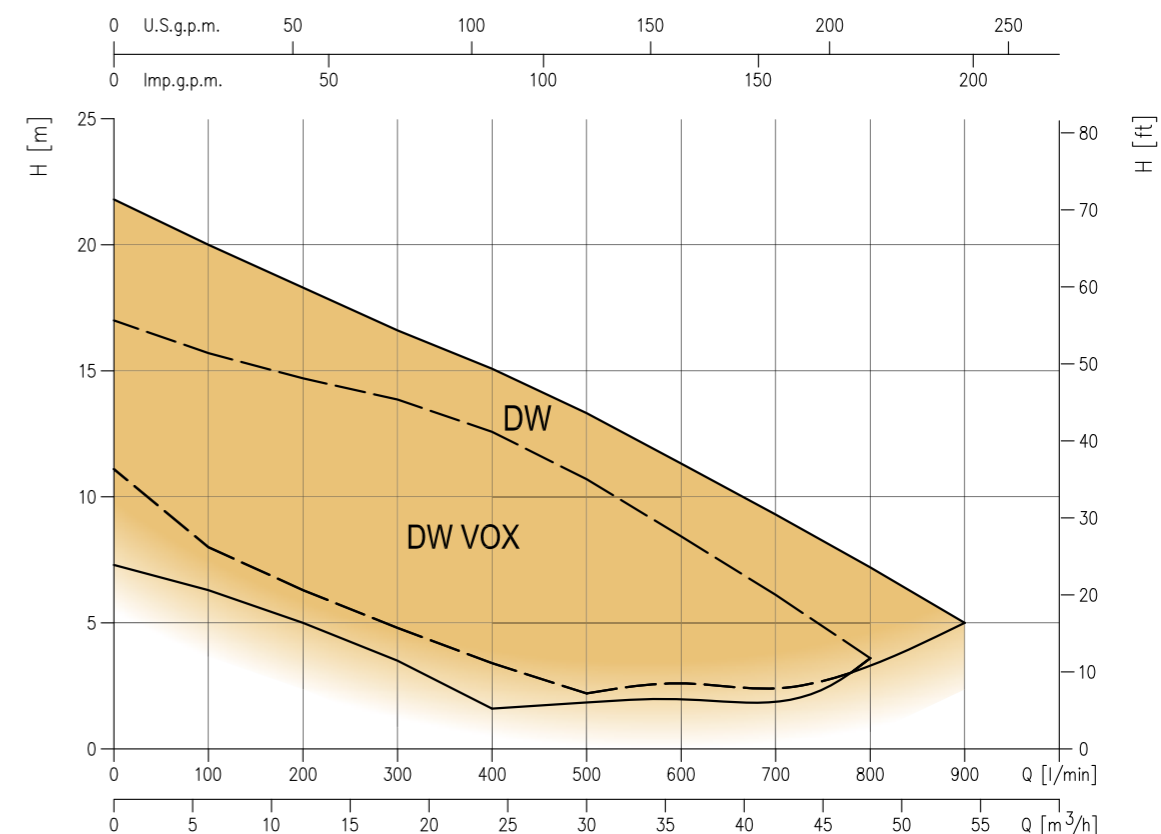


Possibilità di utilizzo in installazioni fisse e mobili



Curva di prestazione

50Hz



INSTALLAZIONE

Le elettropompe DW - DW VOX sono disponibili anche con interruttore a galleggiante ampliando così la versatilità di impiego. La scelta dell'utilizzo dell'interruttore a galleggiante richiede il rispetto di spazi minimi di installazione per garantire il corretto funzionamento della pompa stessa.