

BEST ONE - ONE VOX

Elettropompe sommergibili completamente in AISI 304



Possibilità di utilizzo in installazioni fisse e mobili



Resistenti alla corrosione



Pratica e di facile utilizzo

Elettropompa sommergibile per acque chiare con idraulica in acciaio inossidabile AISI 304. Camicia esterna, girante, filtro, coperchio motore, disco porta tenuta e cassa motore tutto in AISI 304, albero in AISI 303. La tenuta meccanica è di serie in Ceramica/Carbone/NBR. Provviste di 5 m di cavo di alimentazione tipo H05 RN - F (monofase), H07 RN - F (trifase) per uso interno, con o senza galleggiante.

Versioni Speciali

- Versione MA (fig. 1) con galleggiante
- Versione VORTEX (VOX) (fig. 2)
- Versione MS (fig. 3) con galleggiante magnetico verticale MS ad ingombro ridotto per acque pulite

Accessori

- Portagomma da 1"¼ e relativo stringitubo (optional)
- Dispositivo di aspirazione minima fino a 3 mm (fig. 4)

- Prevalenza da 1,8 a 8,3 m per BEST ONE e da 1,5 a 6 m per BEST ONE VOX
- Portata da 1,2 a 10,2 m³/h
- Immersione massima 5 m
- Temperatura massima del liquido 50°C
- Passaggio massimo di solidi:
 - 10 mm
 - 20 mm per versione VOX (VORTEX)



Dispositivo di bassa aspirazione

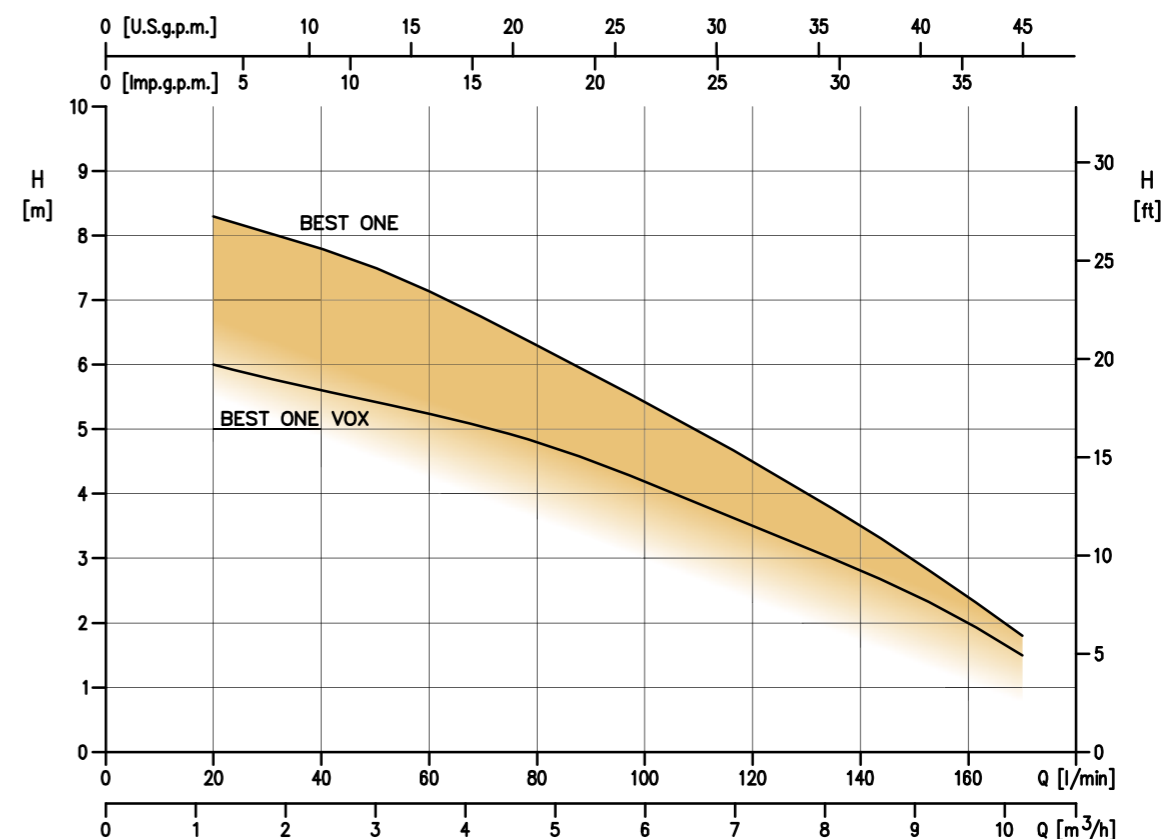
Consente di aspirare fino a 3 mm dal suolo (solo per versione M ed MA). Facilmente montabile con una semplice pressione.

Galleggiante magnetico MS (verticale)

Consente l'utilizzo delle pompe con galleggiante dove lo spazio è limitato (non compatibile con dispositivo di bassa aspirazione)

Curva di prestazione

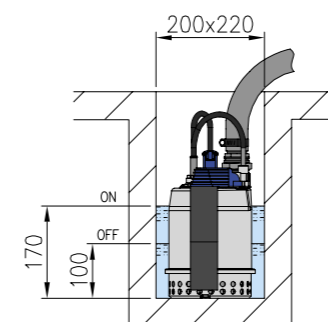
50Hz



INSTALLAZIONE

Le elettropompe BEST ONE presentano una grande versatilità di installazione. La possibilità di scelta tra il galleggiante magnetico verticale (di ingombro ridotto) o l'interruttore a galleggiante permettono di scegliere l'opzione migliore anche in base agli spazi disponibili per inserire la pompa. Inoltre, la scelta della tipologia di interruttore dipende anche dal livello dell'acqua per cui si preferisce avere la partenza della pompa.

BEST ONE MS



BEST ONE MA

