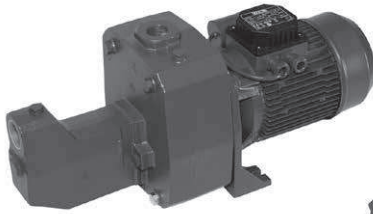


JET 151-251-200-300

ELETTROPOMPE CENTRIFUGHE AUTOADESCANTI



JET 151-251



JET 200-300

DATI TECNICI

Campo di funzionamento:

da 0,4 a 10,5 m³/h con prevalenza fino a 62 metri.

Liquido pompato: pulito, libero da sostanze solide o abrasive, non viscoso, non aggressivo, non cristallizzato e chimicamente neutro.

Campo di temperatura del liquido:

da 0 °C a +35°C uso domestico (EN 60335-2-41)

da 0 °C a +40°C per altri impieghi.

Massima temperatura ambiente: +40°C

Massima pressione di esercizio: 8 bar (800 kPa)

Installazione: fissa in posizione orizzontale.

Esecuzioni speciali a richiesta: altre frequenze e/o tensioni.

Grado di protezione del motore: IP 44

Grado di protezione alla morsettiere: IP 55

Classe di isolamento: F

Tensioni di serie: monofase 220/240 V / 50 Hz

trifase 230/400 V / 50 Hz

APPLICAZIONI

Pompa centrifuga autoadescante con ottime capacità di aspirazione anche in presenza di bolle d'aria.

Idonea all'utilizzo con acqua con piccole impurità sabbiose.

Particolarmente impiegata per alimentazione idrica in impianti domestici.

Adatta per la piccola agricoltura e giardinaggio, servizi industriali di entità limitata e dove è necessaria la funzione di autoadescamento.

CARATTERISTICHE COSTRUTTIVE DELLA POMPA

Corpo pompa e supporto motore in ghisa.

Girante, diffusore, tubo venturi e parasabbia in tecnopolimero.

Doppia girante per la versione JET 151 e 251.

Anelli di rasamento in acciaio inossidabile.

Tenuta meccanica in carbone/ceramica.

CARATTERISTICHE COSTRUTTIVE DEL MOTORE

Di tipo asincrono, chiuso, raffreddato a ventilazione esterna.

Rotore montato su cuscinetti a sfera ingrassati a vita e sovradimensionati per garantire silenziosità e durata.

Protezione termo-amperometrica incorporata e condensatore permanentemente inserito nella versione monofase.

Per la protezione del motore trifase è raccomandabile l'uso di un telesalvomotore in accordo alle norme vigenti.

Costruzione secondo normative CEI 2-3 / CEI 61-69 (EN 60335-2-41).

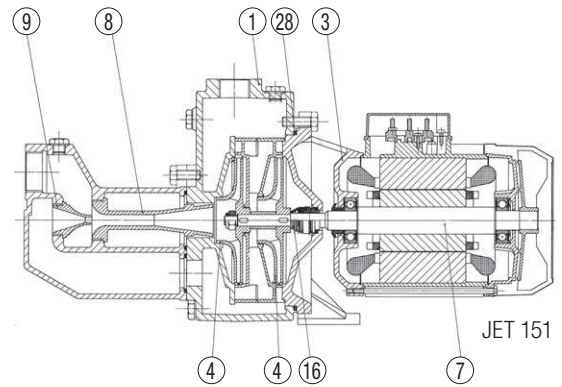
JET 151-251-200-300

ELETTROPOMPE CENTRIFUGHE AUTOADESCANTI

MATERIALI

N°	PARTICOLARI*	MATERIALI
1	CORPO POMPA	GHISA GJL 200 UNI EN 1561
3	SUPPORTO	GHISA GJL 200 UNI EN 1561
4	GIRANTE	PPO-GF 20 (Noryl™)
7	ALBERO CON ROTORE	ACCIAIO INOX AISI 303 X8CrNiS18-9 UNI EN 10088 (UNI 6900: 71)
8-9	GRUPPO UGELLO DIFFUSORE VENTURI	PPO-GF 20 (Noryl™)
16	TENUTA MECCANICA	CARBONE/CERAMICA
28	GUARNIZIONE OR	GOMMA NBR

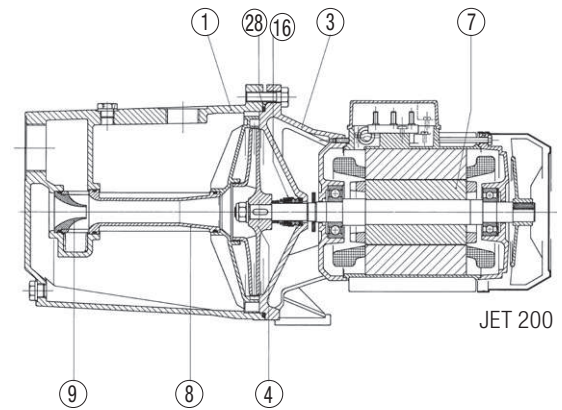
* A contatto con il liquido



MATERIALI

N°	PARTICOLARI*	MATERIALI
1	CORPO POMPA	GHISA GJL 200 UNI EN 1561
3	SUPPORTO	GHISA GJL 200 UNI EN 1561
4	GIRANTE	PPO-GF 20 (Noryl™)
7	ALBERO CON ROTORE	ACCIAIO INOX AISI 303 X8CrNiS18-9 UNI EN 10088 (UNI 6900: 71)
8-9	GRUPPO UGELLO DIFFUSORE VENTURI	PPO-GF 20 (Noryl™)
16	TENUTA MECCANICA	CARBONE/CERAMICA
28	GUARNIZIONE OR	GOMMA NBR

* A contatto con il liquido



JET 151-251-200-300

ELETTROPOMPE CENTRIFUGHE AUTOADESCANTI

CAMPO DELLE PRESTAZIONI

Le curve di prestazione sono basate su valori di viscosità cinematica = 1 mm²/s e densità pari a 1000 kg/m³. Tolleranza delle curve secondo ISO9906.

TABELLA GRAFICA DI SELEZIONE

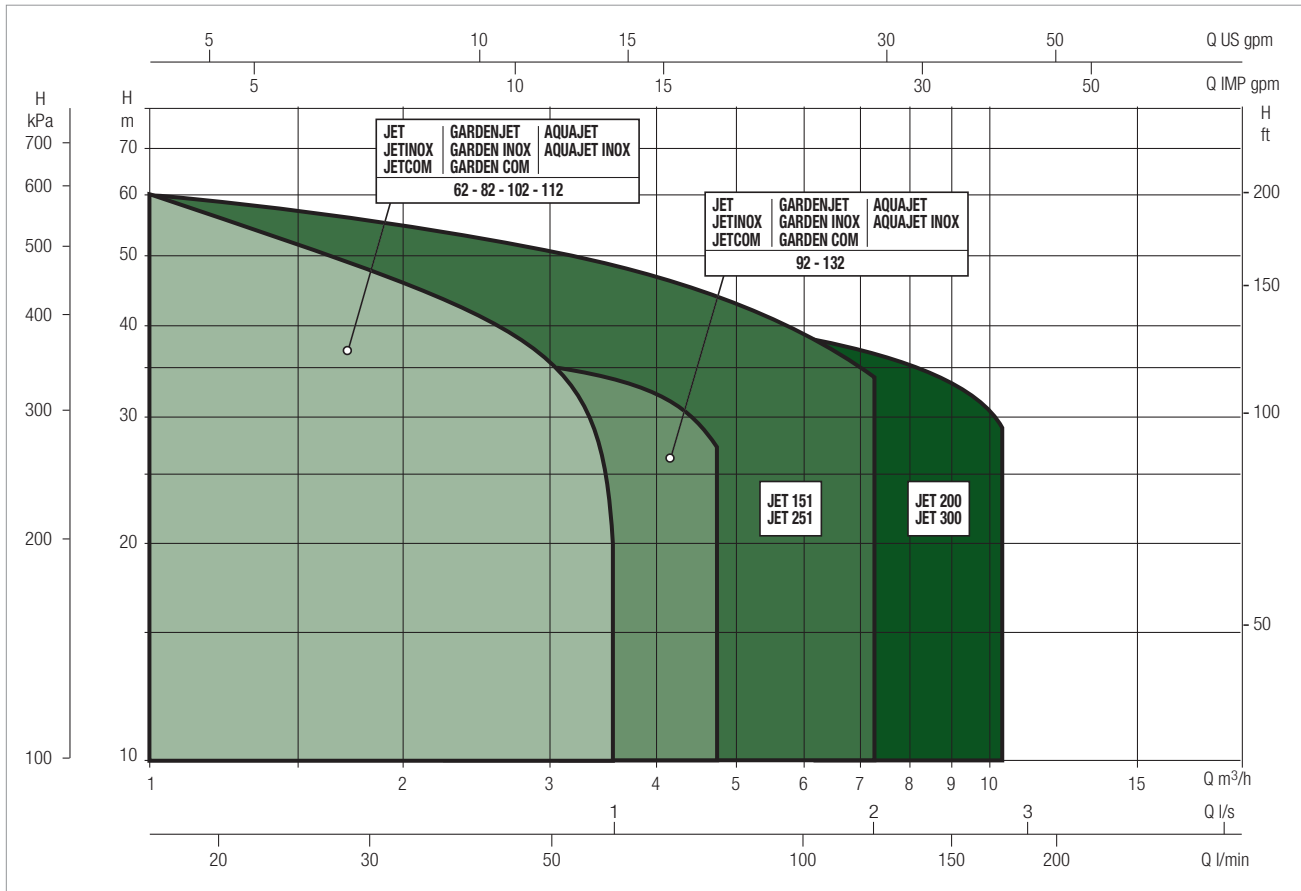
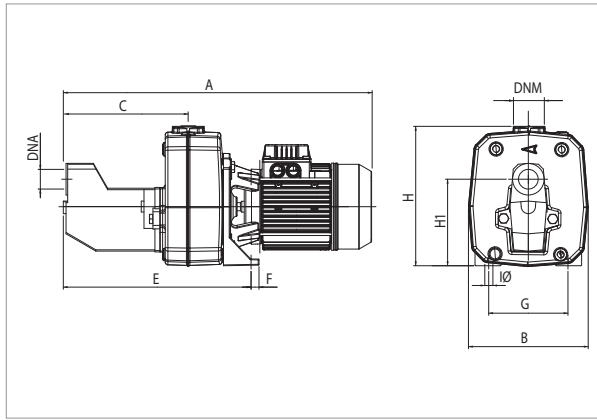


TABELLA DI SELEZIONE - JET 151-251-200-300

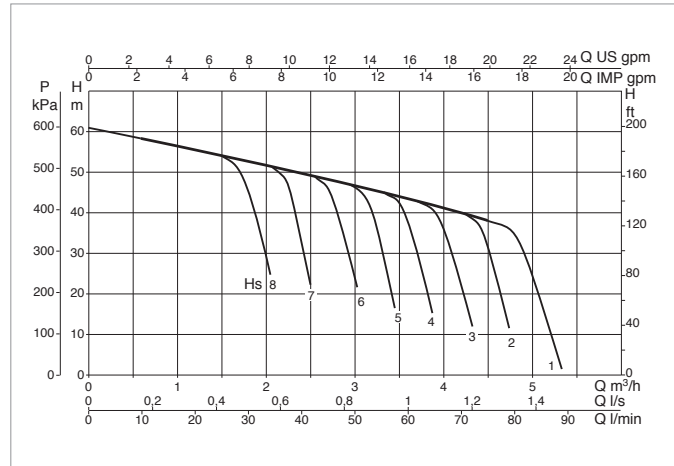
MODELLO	Q=m ³ /h	0	0,6	1,2	1,8	2,4	3,0	3,6	4,2	4,8	6	7,2	9	9,6	10,5
	Q=l/min	0	10	20	30	40	50	60	70	80	100	120	150	160	175
JET 151 M	H (m)	61	58,2	56	53	50	46	43	36						
JET 151 T		61	58,2	56	53	50	46	43	36						
JET 251 M		62	60	58	56	54	51	48,5	46	43,5	39	34,2			
JET 251 T		62	60	58	56	54	51	48,5	46	43,5	39	34,2			
JET 200 M		41			37,5	36,5	35,2	34	33	31,8	29,5	27,2	24	22,8	21,3
JET 200 T		41			37,5	36,5	35,2	34	33	31,8	29,5	27,2	24	22,8	21,3
JET 300 M		51			48	47	46	44,5	43	42	40	37	33	32	29
JET 300 T		51			48	47	46	44,5	43	42	40	37	33	32	29

JET 151 - ELETTROPOMPE CENTRIFUGHE AUTOADESCANTI PER APPROVVIGIONAMENTO IDRICO IN AMBIENTE DOMESTICO

Campo di temperatura del liquido pompato: da 0°C a +35°C - Massima temperatura ambiente: +40°C



Le curve di prestazione sono basate su valori di viscosità cinematica = 1 mm²/s e densità pari a 1000 kg/m³. Tolleranza delle curve secondo ISO9906.

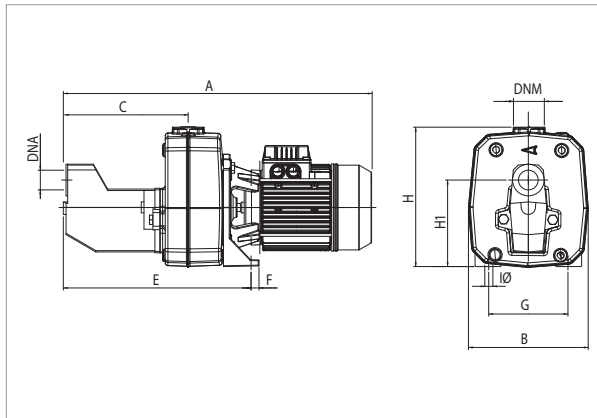


MODELLO	ALIMENTAZ. 50 Hz	P1 MAX kW	DATI ELETTRICI				CONDENSATORE	
			P2 NOMINALE		In A	μF	Vc	
			kW	HP				
JET 151 M	1x220-240 V ~	1,6	1,1	1,5	7,2	31,5	450	
JET 151 T	3x230-400 V ~	1,6	1,1	1,5	5,2-3	-	-	

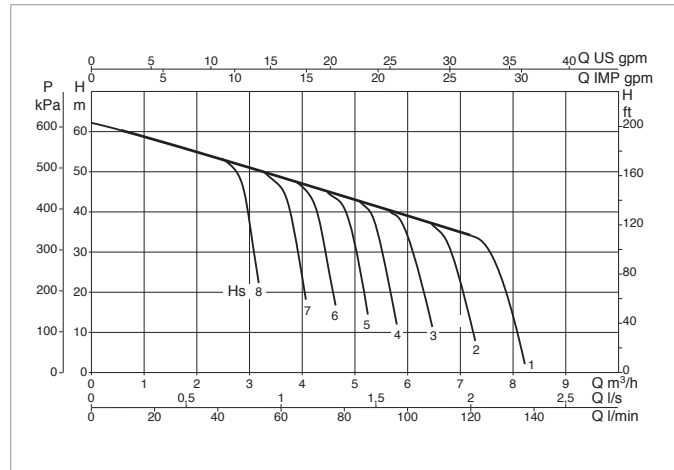
MODELLO	A	B	C	E	F	G	IØ	H	H1	DNA GAS	DNM GAS	DIMENSIONI IMBALLO			VOLUME (mc)	PESO LORDO Kg
												L/A	L/B	H		
JET 151	558	210	221	350	20	145	11	255	158	1 1/4"	1"	612	248	279	0,042	31

JET 251 - ELETTROPOMPE CENTRIFUGHE AUTOADESCANTI PER APPROVVIGIONAMENTO IDRICO IN AMBIENTE DOMESTICO

Campo di temperatura del liquido pompato: da 0°C a +35°C - Massima temperatura ambiente: +40°C



Le curve di prestazione sono basate su valori di viscosità cinematica = 1 mm²/s e densità pari a 1000 kg/m³. Tolleranza delle curve secondo ISO9906.

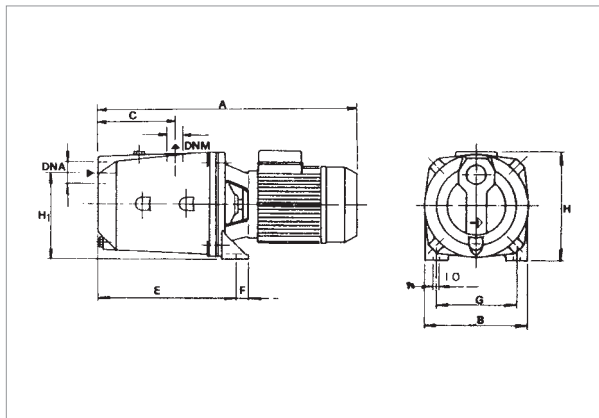


MODELLO	ALIMENTAZ. 50 Hz	P1 MAX kW	DATI ELETTRICI				CONDENSATORE	
			P2 NOMINALE		In A	μF	Vc	
			kW	HP				
JET 251 M	1x220-240 V ~	2	1,85	2,5	10	40	450	
JET 251 T	3x230-400 V ~	2	1,85	2,5	6,9-4	-	-	

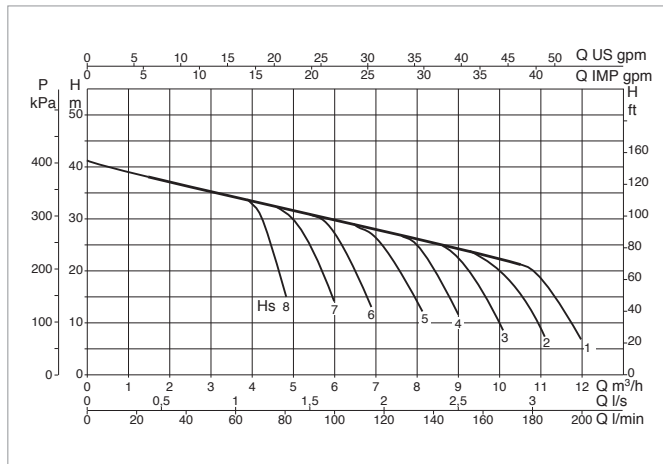
MODELLO	A	B	C	E	F	G	IØ	H	H1	DNA GAS	DNM GAS	DIMENSIONI IMBALLO			VOLUME (mc)	PESO LORDO Kg
												L/A	L/B	H		
JET 251 M	632	210	221	350	20	145	11	255	158	1 1/4" G	1" G	657	248	279	0,045	35
JET 251 T	558	210	221	350	20	145	11	255	158	1 1/4" G	1" G	612	248	279	0,042	31

JET 200 - ELETTROPOMPE CENTRIFUGHE AUTOADESCANTI PER APPROVVIGIONAMENTO IDRICO IN AMBIENTE DOMESTICO

Campo di temperatura del liquido pompato: da 0°C a +35°C - Massima temperatura ambiente: +40°C



Le curve di prestazione sono basate su valori di viscosità cinematica = 1 mm²/s e densità pari a 1000 kg/m³. Tolleranza delle curve secondo ISO9906.

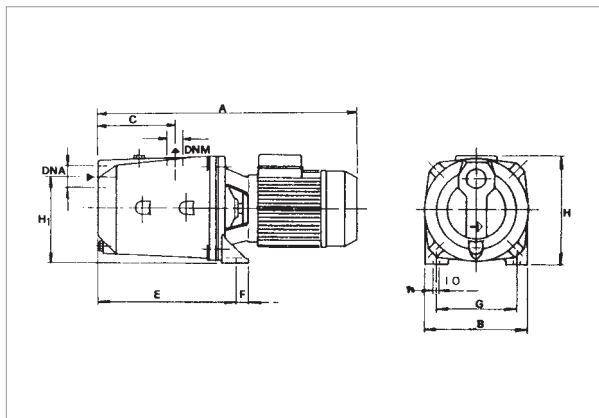


MODELLO	ALIMENTAZ. 50 Hz	P1 MAX kW	DATI ELETTRICI		In A	CONDENSATORE	
			P2 NOMINALE			μF	Vc
			kW	HP			
JET 200 M	1x220-240 V ~	2,0	1,5	2	9	31,5	450
JET 200 T	3x230-400 V ~	2,0	1,5	2	6,8-3,9	-	-

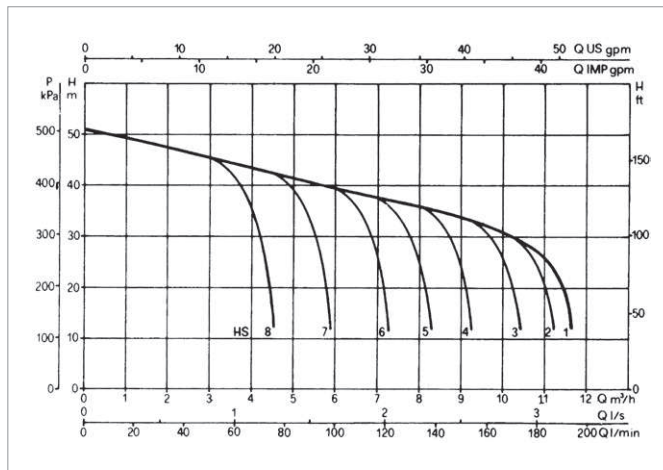
MODELLO	A	B	C	E	F	G	I Ø	H	H1	DNA GAS	DNM GAS	DIMENSIONI IMBALLO			VOLUME (mc)	PESO LORDO Kg
												L/A	L/B	H		
JET 200	521	214	151	282	20	160	11	227	175	1 1/2"	1 1/4"	612	248	279	0,042	27

JET 300 - ELETTROPOMPE CENTRIFUGHE AUTOADESCANTI PER APPROVVIGIONAMENTO IDRICO IN AMBIENTE DOMESTICO

Campo di temperatura del liquido pompato: da 0°C a +35°C - Massima temperatura ambiente: +40°C



Le curve di prestazione sono basate su valori di viscosità cinematica = 1 mm²/s e densità pari a 1000 kg/m³. Tolleranza delle curve secondo ISO9906.



MODELLO	ALIMENTAZ. 50 Hz	P1 MAX kW	DATI ELETTRICI		In A	CONDENSATORE	
			P2 NOMINALE			μF	Vc
			kW	HP			
JET 300 M	1x220-240 V ~	2,7	2,2	3	12	40	450
JET 300 T	3x230-400 V ~	2,7	2,2	3	8,5-4,9	-	-

MODELLO	A	B	C	E	F	G	I Ø	H	H1	DNA GAS	DNM GAS	DIMENSIONI IMBALLO			VOLUME (mc)	PESO LORDO Kg
												L/A	L/B	H		
JET 300 M	521	214	151	282	20	160	11	235	175	1 1/2"	1 1/4"	612	248	279	0,045	31,5
JET 300 T	595	214	151	282	20	160	11	227	175	1 1/2"	1 1/4"	657	248	279	0,042	30

